

Rys. 3.

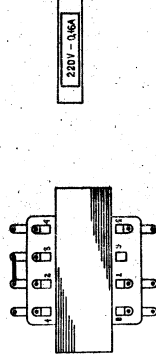
ZJEDNOCZONE ZAKŁADY ELEKTRONICZNEJ APARATURY POMIAROWEJ "MERATRONIK"	OPIS TECHNICZNY	
	Generator funkcji Typ G 432	

Generator funkcji typ G432 nr fabryczny .....

- Generowane funkcje:
  - fala prostokątna
  - fala trójkątna
  - fala sinusoidalna
- Wyjścia:
  - Trzy niezależne 600 Ohm dla każdej funkcji, 10 Vpp
  - 50 Ohm z przełączeniem funkcji, dodawaniem składowej stałej o dowolnej wartości i polaryzacji oraz z regulacją poziomu.
- Częstotliwość:
  - 1 Hz - 1,1 MHz regulowana płynnie i skokowo w sześciu podzakresach.
- Czas narastania fali prostokątnej:  $\leq 50$  ns
- Zawartość harmonicznych fali sinusoidalnej:  $< 1\% / 20^{\circ}\text{C}/$
- Zasilanie: 110 V lub 220 V  $\pm 10\%$ , 50 Hz, 15 VA max.

## Spis treści

1. Przedmowa.
2. Dane techniczne.
3. Obciążenie.
4. Sposób działania.
5. Budowa, sterowanie i kalibracja.
6. Wykaz elementów elektronicznych.
7. Długość.
8. Schematy i obwody.
9. Schemat mechaniczny.
10. Wykaz płytki drukarskiej.



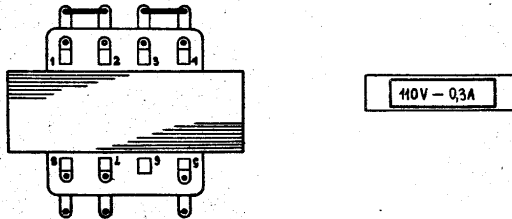
Rys. 2.

3.2. Elementy na płytce drukarskiej.  
 Elementy regulacyjne, wyposażenie sterujące, przeznaczony jest  
 do sterowania zasilaniem z sieci 220V-004. Półprzewodnikowa  
 konstrukcja umożliwia pracę w temperaturze pokojowej.

### 3. Obsługa.

#### 3.1. Pierwsze włączenie przyrządu do sieci.

Przed włączeniem przyrządu do sieci należy sprawdzić, do jakiego napięcia zasilającego jest on przystosowany. Przystosowanie przyrządu do odpowiedniego napięcia odbywa się przez przelutowanie połączeń na transformatorze sieciowym, zmianę bezpiecznika na odpowiednią wartość oraz odpowiednie odwrócenie tabliczki na płycie tylnej przyrządu oznaczającej wartość napięcia i bezpiecznika, do którego aktualnie przyrząd jest przystosowany. Przy napięciu zasilającym 110V  $\pm 10\%$  należy stosować bezpiecznik 0,315A a połączenia na transformatorze i położenie tabliczki winny być takie jak na rys.1. Przy napięciu zasilającym 220 V  $\pm 10\%$  należy stosować bezpiecznik 0,16A, a połączenia na transformatorze i położenie tabliczki winny być takie jak na rys.2.



Rys. 1.

### 1. Przeznaczenie przyrządu.

Generator funkcji typ G432 produkcji "MERATRONIK" jest precyzyjnym źródłem napięć w postaci fali: prostokątnej, trójkątnej i sinusoidalnej, przestrajany w szerokim zakresie częstotliwości. Przyrząd przeznaczony jest dla szerokiego kręgu użytkowników /od pracowni naukowych i konstrukcyjnych począwszy a na laboratoriach szkolnych skończywszy/ jako uniwersalne źródło sygnałów.

## 2. Dane techniczne.

### - Generowane przebiegi:

fala prostokątna  
fala trójkątna  
fala sinusoidalna

### - Zakres częstotliwości 1 Hz - 1,1 MHz w podzakresach:

x1	- 1Hz	- 11Hz
x10	- 10Hz	- 110Hz
x100	- 100Hz	- 1,1kHz
x1k	- 1kHz	- 11kHz
x10k	- 10kHz	- 110kHz
x100k	- 100kHz	- 1,1MHz

### - Wyjścia sygnałów:

- 1/ Fala prostokątna  $\square$ , fala trójkątna  $\sim$  i fala sinusoidalna  $\sim$  przełączane. Rezystancja wyjściowa 50 Ohm. Regulacja napięcia wyjściowego: skokowo x1, x0,1 i x0,01 oraz płynnie przynajmniej 26 dB. Składowa stała napięcia wyjściowego regulowana w zakresie od + do - połowy wartości międzyszczytowej składowej zmiennej napięcia wyjściowego. Maksymalna wartość składowej zmiennej napięcia wyjściowego przy otwartym wyjściu - 5Vpp, na obciążeniu 50 Ohm - 2,5 Vpp.
- 2/ Fala prostokątna  $\square$ . Rezystancja wyjściowa 600 Ohm. Napięcie wyjściowe przy otwartym wyjściu - 10 Vpp, na obciążeniu 600 Ohm - 5 Vpp, bez składowej stałej.
- 3/ Fala trójkątna  $\sim$ . Rezystancja wyjściowa 600 Ohm. Napięcie wyjściowe przy otwartym wyjściu - 10 Vpp, na obciążeniu 600 Ohm - 5 Vpp, bez składowej stałej.
- 4/ Fala sinusoidalna  $\sim$ . Rezystancja wyjściowa 600 Ohm. Napięcie wyjściowe przy otwartym wyjściu - 10 Vpp, na obciążeniu 600 Ohm - 5 Vpp, bez składowej stałej.

### - Dokładność częstotliwości:

$\pm 3\%$  maksymalnej częstotliwości podzakresu.

### - Stabilność częstotliwości:

krótkookresowa: 0,25%/15 min.  
długookresowa: 0,5 %/8 godn.

### - Niesymetria półokresów: < 2 %

### - Stałość napięcia wyjściowego w funkcji częstotliwości

fala prostokątna:  $\leq 3\%$   
fala trójkątna i sinusoidalna:  $\leq 5\%$

### - Wartość harmonicznych w fali sinusoidalnej

na częstotliwościach 20 Hz - 20 kHz  
 $< 1\%$  przy  $t_{amb} = 23^{\circ}\text{C} \pm 2^{\circ}\text{C}$   
 $< 2\%$  przy  $t_{amb} = 5^{\circ}\text{C} - 40^{\circ}\text{C}$   
na częstotliwości 1 MHz  
 $< 5\%$  przy  $t_{amb} = 23^{\circ}\text{C} \pm 2^{\circ}\text{C}$   
 $< 10\%$  przy  $t_{amb} = 5^{\circ}\text{C} - 40^{\circ}\text{C}$

### - Czas narastania i opadania fali prostokątnej:

$< 50$  ns

### - Temperatura otoczenia:

podczas pracy  $+0^{\circ}\text{C} \pm +40^{\circ}\text{C}$   
podczas przechowywania  $-20^{\circ}\text{C} \pm +50^{\circ}\text{C}$

### - Poziom wytwarzanych szkieł radiolokacyjnych N /normalny/

### - Czas wstępnego wygrzewania: 15 minut

### - Wymiary zewnętrzne: 88 x 282 x 237 mm




### - Masa: 2 kg

### - Szkiełko:

z szkieł wyjątkowo szkiełko o wartościach 100 V 1000  
lub 200 V 1000 i częstotliwości 50 Hz  
Maksymalny pobór mocy: 10 W

## 6. Wykaz elementów elektrycznych.

Oznaczenie	Nazwa	Typ	Producent	Uwagi
R1	Rezystor	MET-0,25-510-5%	OMIG	
R2	Rezystor	MET-0,25-330-5%	OMIG	
R3	Rezystor	MET-0,25-510-5%	OMIG	
R4	Rezystor	MET-0,25-330-5%	OMIG	
R5	Rezystor	MET-0,25-1,1k-5%	OMIG	
R6	Rezystor	MET-0,25-1,1k-5%	OMIG	
R7	Rezystor	MET-0,25-110-5%	OMIG	
R8	Rezystor	MET-0,25-110-5%	OMIG	
R9	Rezystor	MET-0,25-4,7k-5%	OMIG	
R10	Rezystor	MET-0,25-15k-5%	OMIG	
R11	Rezystor	MET-0,25-4,7k-5%	OMIG	
R12	Rezystor	MET-0,25-68-5%	OMIG	
R13	Rezystor	OWZ-0,125-10-5%	OMIG	
R14	Rezystor	OWZ-0,125-10-5%	OMIG	
R15	Rezystor	MET-0,25-68-5%	OMIG	
R16	Rezystor	MET-0,25-620-5%	OMIG	
R17	Rezystor	RMG-0,25-2k-0,5%	OMIG	
R18	Rezystor	MET-0,25-560-5%	OMIG	
R19	Rezystor	MET-0,25-680-5%	OMIG	
R20	Rezystor	MET-0,25-470-5%	OMIG	
R21	Rezystor	MET-0,25-680-5%	OMIG	
R22	Rezystor	MET-0,25-3k-5%	OMIG	
R23	Rezystor	RMG-0,25-9,09k-1%	OMIG	
R24	Rezystor	MET-0,25-750-5%	OMIG	
R25	Rezystor	MET-0,25-330-5%	OMIG	
R26	Rezystor	MET-0,25-1,1k-5%	OMIG	
R27	Rezystor	MET-0,25-5,1k-5%	OMIG	
R28	Rezystor	MET-0,25-2k-5%	OMIG	
R29	Rezystor	MET-0,25-22k-5%	OMIG	
R30	Rezystor	MET-0,25-680-5%	OMIG	

- ① Przyciskowy wyłącznik sieciowy. Pozycja wciśnięta odpowiada załączeniu a pozycja wyciągnięta wyłączeniu napięcia zasilającego.
- ② Optyczny wskaźnik załączenia przyrządu do sieci. Włączenie przyrządu sygnalizowane jest świeceniem wskaźnika.
- ③ 6-cio pozycyjny przyciskowy przełącznik podzakresów częstotliwości generowanych przez przyrząd. Włączeniu odpowiedniego podzakresu odpowiada pozycja wciśnięta przycisku.
- ④ Pokrętło płynnej regulacji częstotliwości. Wartość ustawiona tym pokrętłem przemnożona przez mnożnik włączanego podzakresu częstotliwości odpowiada częstotliwości generowanej przez przyrząd.
- ⑤ Pomiarowy zacisk uziemiający. Służy do połączenia masy przyrządu z masą odbiornika sygnału z generatora funkcji G 432.
- ⑥ Wyjście napięcia w postaci fali prostokątnej. Rezystancja wyjściowa 600 Ohm.
- ⑦ Wyjście napięcia w postaci fali trójkątnej. Rezystancja wyjściowa 600 Ohm.
- ⑧ Wyjście napięcia w postaci fali sinusoidalnej. Rezystancja wyjściowa 600 Ohm.
- ⑨ 3-pozycyjny przyciskowy przełącznik funkcji napięcia na wyjściu 50 Ohm. Wciśnięcie odpowiedniego przycisku daje na wyjściu 50 Ohm następujące funkcje:
  - fala prostokątna 
  - fala trójkątna 
  - fala sinusoidalna 
- ⑩ Pokrętło płynnej regulacji składowej stałej napięcia na wyjściu 50 Ohm. Położenie środkowe pokrętła odpowiada zerowej składowej stałej. Położenie w prawo od środkowego odpowiada składowej stałej o polaryzacji dodatniej, a w lewo ujemnej. Skrajne położenia odpowiadają wartości składowej stałej o odpowiedniej polaryzacji równej amplitudzie /połowia wartości międzyszczytowej/ składowej zmiennej napięcia wyjściowego.

- ⑪ Pokrętło płynnej regulacji napięcia wyjściowego. Prawe skrajne położenie pokrętła odpowiada napięciu wyjściowemu składowej zmiennej 5 Vpp na wyjściu nieobciążonym i 2,5 Vpp na wyjściu obciążonym rezystancją 50 Ohm oraz składowej stałej napięcia ustalonej odpowiednio pokrętłem 10. Pokrętło reguluje równocześnie składową stałą i zmienną napięcia wyjściowego. Zakres regulacji wynosi przynajmniej 26 dB.
- ⑫ 3-pozycyjny przyciskowy przełącznik podzakresu napięcia wyjściowego. Pozycja wyciągnięta wszystkich przycisków odpowiada zerowemu napięciu na wyjściu 50 Ohm. Pozycja wciśnięta odpowiedniego przycisku odpowiada włączeniu odpowiedniego podzakresu. Wartość napięcia ustalonego pokrętłem 11 przesłona przez mnożnik podzakresu daje wartość napięcia wyjściowego. Przełącznik wpływa jednakowo na wartość składowej zmiennej i stałej napięcia wyjściowego.
- ⑬ Wyjście 50 Ohm.

### 3.3. Dołączanie obciążeń.

Generator G432 może pracować z wszystkimi esterami wyjściami obciążonymi równocześnie. Wszystkie wyjścia są odporne na zwarcie do masy. Dołączanie do zacisków wyjściowych jakiegokolwiek napięd sewnętrznych, grozi uszkodzeniem przyrządu a w najlepszym wypadku pogorszeniem jego parametrów.

### 5.2.5. Kalibracja częstotliwości.

- a/ Do wyjścia "50 Ohm" dołączyć falomierz liczący.  
 b/ Przełącznikiem funkcji podać na wyjście falę prostokątną.  
 c/ Pokrętłem amplituda i przełącznikiem dzielnika napięcia wyjściowego dobrać wymaganą przez falomierz amplitudę napięcia.  
 d/ Włączyć podzakres x100.  
 e/ Pokrętło płynnej regulacji częstotliwości ustawić w prawym skrajnym położeniu /odpowiadającym generacji maksymalnej częstotliwości/.  
 f/ Kręcąc EV3 ustawić częstotliwość 1,158 kHz  $\pm$  0,5%  
 g/ Kręcąc pokrętłem płynnej regulacji częstotliwości ustawić częstotliwość 1,1 kHz  $\pm$  0,2%  
 h/ Ustawić tarczę częstotliwości tak, by wskazywana była działka "11".  
 i/ Ustawić pokrętło płynnej regulacji częstotliwości tak, by wskazywana była działka "1".  
 j/ Kręcąc RV2 ustawić częstotliwość na wartość 100 Hz  $\pm$  3%  
 k/ Powtórzyć czynności e/ - j/ dwukrotnie.  
 l/ Pokrętło płynnej regulacji częstotliwości ustawić na działkę "11".  
 z/ Włączyć podzakres "x10k". Kręcąc C15 ustawić częstotliwość generowaną na wartość 110 kHz  $\pm$  0,5%  
 m/ Włączyć podzakres "x100k". Kręcąc C17 ustawić częstotliwość generowaną na wartość 1,1 MHz  $\pm$  0,5%.

### 5.2.3. Kompensacja zmian amplitudy fali trójkątnej na najwyższych częstotliwościach.

- Do wyjścia " $\sim 600 \text{ Ohm}$ " dołączyć poprzez skompensowaną sondę RC 1:10 oscyloskop.
- Włączyć kolejno podzakresy: x100, x10k i x100k.
- Kręcąc płynną regulacją częstotliwości mierzyć napięcie wyjściowe. Regulując C7 doprowadzić napięcie na podzakresach x10k i x100k do wartości jak na podzakresie x100 niezależnie od generowanej częstotliwości.

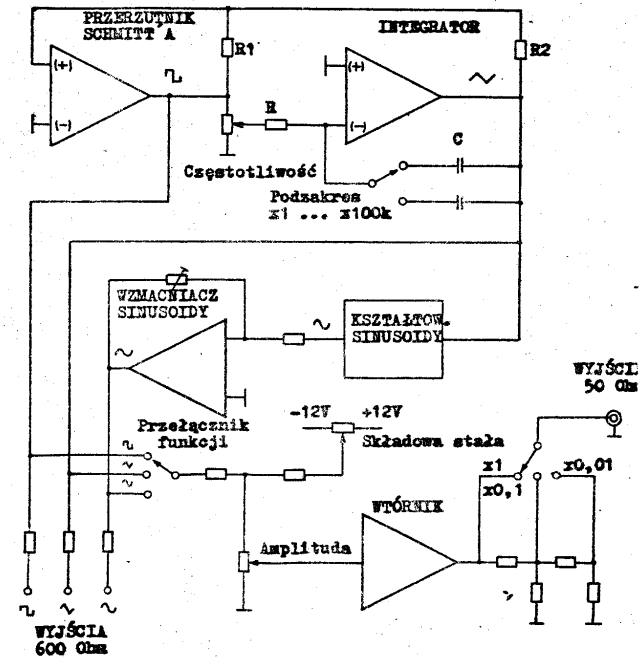
### 5.2.4. Kompensacja zniekształceń nieliniowych i liniowych fali sinusoidalnej.

- Do wyjścia " $\sim 600 \text{ Ohm}$ " dołączyć miernik zawartości harmonicznych.
  - Włączyć podzakres "x100" i ustawić częstotliwość 1 kHz.
  - Regulując RV9 doprowadzić napięcie wyjściowe do wartości minimalnej.
  - Regulując RV7 i RV8 doprowadzić zawartość harmonicznych do wartości minimalnej.
- Uwaga!** Regulacja RV7 i RV8 wpływa na amplitudę fali sinusoidalnej, co przy odczycie zawartości harmonicznych podczas regulacji może być mylące.
- Do wyjścia " $\sim 600 \text{ Ohm}$ " dołączyć poprzez skompensowaną sondę RC 1:10 oscyloskop.
  - Regulując RV9 doprowadzić napięcia wyjściowe do wartości  $10 \text{ Vpp} \pm 5\%$ .
  - Włączyć kolejno podzakresy x100, x10k i x100k.
  - Kręcąc płynną regulacją częstotliwości od minimum do maksimum, mierzyć napięcie wyjściowe w funkcji częstotliwości.

Regulując C20 doprowadzić napięcia na podzakresach x10k i x100k do wartości jak na podzakresie x100 niezależnie od generowanej częstotliwości.

### 4. Zasada działania.

Zasadę działania generatora funkcji ilustruje schemat blokowy przedstawiony na rys.4.



Rys. 4.

Fala prostokątna przyłożona jest na wejście integratora. Fala trójkątna z wyjścia integratora przez R2 oraz fala prostokątna z wyjścia przerzutnika Schmitt'a przez R1 przyłożone są na wejście +/- przerzutnika. Zmiany stanu na wyjściu przerzutnika następują w chwili, gdy napięcie na jego wejściu przechodzi przez zero. Ponieważ  $R_1 = R_2$  zmiana stanu następuje w momencie zrównania się chwilowego napięcia fali trójkątnej z ustalonym napięciem na wejściu przerzutnika /lecz o znaku przeciwnym/. Napięcie na wyjściu przerzutnika może przyjmować dwa poziomy +5V i -5V.

Oba więc przebiegi będą generowane między tymi poziomami. Częstotliwość generacji jest określona przez wartość pojemności C wybranej przełącznikiem podzakresów oraz przez amplitudę fali prostokątnej przyłożonej do wejścia integratora poprzez rezystor R. Częstotliwość jest wprost proporcjonalna do tej amplitudy.

Rzynną regulację częstotliwości przeprowadza się przez podział potencjometrem napięcia fali prostokątnej, podawanego na wejście integratora.

Fala sinusoidalna otrzymywana jest przez odkształcanie nieliniowe fali trójkątnej. Fala sinusoidalna po uformowaniu zostaje wzmacniona we wzmacniaczu sinusoidy do identycznego poziomu jak dwa pozostałe przebiegi.

Z wyjść przerzutnika Schmitt'a, integratora oraz wzmacniacza sinusoidy poprzez rezystory o wartości 600 Ohm napięcia doprowadzone są do niezależnych wyjść o rezystancji 600 Ohm.

Równocześnie napięcia te podane są na przełącznik funkcji. Wybrane przełącznikiem napięcie podawane jest na potencjometr regulacji poziomu.

Do wybranego napięcia dodawane jest napięcie stałe o wartości ustawianej potencjometrem regulacji składowej stałej.

Dalej napięcie to podawane jest na wejście wtórnika o rezystancji wyjściowej 50 Ohm. Na wyjściu wtórnika znajduje się przełączany dzielnik napięcia wyjściowego  $x1$ ,  $x0,1$ ,  $x0,01$  zachowujący niezależnie od podziału stałą wartość rezystancji wyjściowej równą 50 Ohm.

## 5. Naprawy, strojenie i kalibracja.

### 5.1. Naprawy.

W przypadku stwierdzenia uszkodzenia przyrządu należy w oparciu o opis zasady działania zawarty w p.4 oraz w oparciu o schemat ideowy i zawarte na nim informacje, ustalić przyczynę uszkodzenia oraz usunąć ją i wyniki z tego skutki. Po naprawie przyrząd należy poddać kontroli i jeżeli okaże się to konieczne dokonać strojenia i kalibracji.

**Uwaga!** po zdjęciu osłon przyrządu stają się dostępne części znajdujące się pod napięciem niebezpiecznym dla życia, dlatego naprawy mogą przeprowadzać wyłącznie odpowiednio przygotowane osoby.

### 5.2. Strojenie i kalibracja.

#### 5.2.1. Ustawienie napięć zasilających +12V i -12V

- regulując RV12 ustawić w p. "+12V" napięcie +12V  $\pm 0,05$  V
- regulując RV13 ustawić w p. "-12V" napięcie -12V  $\pm 0,05$  V

#### 5.2.2. Ustawienie symetrii półokresów generowanych przebiegów.

- do wyjścia "L600 Ohm" dołączyć oscyloskop,
- włączyć podzakres częstotliwości "x100",
- pookrętkiem płynnej regulacji częstotliwości ustawić maksymalną częstotliwość,
- regulując RV5 doprowadzić do równości półokresów.

**Uwaga!** Podczas pomiaru należy wyeliminować błąd nieliniowości podstawy czasu oraz niekkształcania nieliniowe lampy oscyloskopu. Można tego dokonać przez pomiar poszczególnych półokresów na tym samym odcinku lampy oscyloskopowej bez manipulacji elementami przesuwu X i Y. Zmianę mierzonego półokresu można przeprowadzić tylko przy pomocy elementów synchronizacji w oscyloskopie. Zaleca się korzystanie z synchronizacji wewnętrznej.

- regulując RV4 doprowadzić napięcie generowanego przebiegu do wartości  $10 \text{ Vpp} \pm 3\%$ ,
- pookrętkiem płynnej regulacji częstotliwości ustawić częstotliwość minimalną,
- regulując RV6 doprowadzić do równości półokresów,
- powtórzyć czynności: c/, d/, e/, f/, g/ dwukrotnie.



Ozna- czenie	Nazwa	T y p	Producent	Uwagi
T36	Tranzystor	BCP 107 A	CEMI	
T37	Tranzystor	BCP 107 A	CEMI	
T38	Tranzystor	BCP 107 A	CEMI	
T39	Tranzystor	BCP 177 A	CEMI	
T40	Tranzystor	ED 136	PHILIPS	
T41	Tranzystor	BCP 177 A	CEMI	
T42	Tranzystor	BCP 177 A	CEMI	
D1	Dioda	BAYP 95	CEMI	
D2	Dioda	BAYP 95	CEMI	
D3	Dioda	BAP 717	CEMI	
D4	Dioda	BAP 717	CEMI	
D5	Dioda	BAP 717	CEMI	
D6	Dioda	BAP 717	CEMI	
D7	Dioda	BAYP 95	CEMI	
D8	Dioda	BAYP 95	CEMI	
D9	Dioda	BAYP 95	CEMI	
D10	Dioda	BAYP 95	CEMI	
D11	Dioda	BAYP 95	CEMI	
D12	Dioda	BAYP 95	CEMI	
D13	Dioda	BAYP 95	CEMI	
D14	Dioda	BAYP 95	CEMI	
D15	Dioda	BAYP 95	CEMI	
D16	Dioda	BAYP 95	CEMI	
D17	Dioda	BAYP 95	CEMI	
D18	Dioda	BAYP 95	CEMI	
D19	Dioda	BAYP 95	CEMI	
D20	Dioda	BAYP 95	CEMI	

Ozna- czenie	Nazwa	T y p	Producent	Uw
R31	Rezystor	MET-0,25-4,7k-5%	OMIG	
R32	Rezystor	MET-0,25-15k-5%	OMIG	
R33	Rezystor	MET-0,25-4,7k-5%	OMIG	
R34	Rezystor	MET-0,25-68-5%	OMIG	
R35	Rezystor	OWZ-0,125-10-5%	OMIG	
R36	Rezystor	OWZ-0,125-10-5%	OMIG	
R37	Rezystor	MET-0,25-68-5%	OMIG	
R38	Rezystor	MET-0,25-620-5%	OMIG	
R39	Rezystor	RMG-0,25-2k-0,5%	OMIG	
R40	Rezystor	MET-0,25-820-5%	OMIG	
R41	Rezystor	MET-0,25-200-5%	OMIG	
R42	Rezystor	MET-0,25-11k-5%	OMIG	
R43	Rezystor	MET-0,25-2,4k-5%	OMIG	
R44	Rezystor	MET-0,25-6,2k-5%	OMIG	
R45	Rezystor	MET-0,25-2,2k-5%	OMIG	
R46	Rezystor	MET-0,25-750-5%	OMIG	
R47	Rezystor	MET-0,25-11k-5%	OMIG	
R48	Rezystor	MET-0,25-2,4k-5%	OMIG	
R49	Rezystor	MET-0,25-6,2k-5%	OMIG	
R50	Rezystor	MET-0,25-2,2k-5%	OMIG	
R51	Rezystor	MET-0,25-750-5%	OMIG	
R52	Rezystor	MET-0,25-39-5%	OMIG	
R53	Rezystor	MET-0,25-30-5%	OMIG	
R54	Rezystor	MET-0,25-47-5%	OMIG	
R55	Rezystor	MET-0,25-82-5%	OMIG	
R56	Rezystor	MET-0,25-33-5%	OMIG	
R57	Rezystor	MET-0,25-100-5%	OMIG	
R58	Rezystor	MET-0,25-120-5%	OMIG	
R59	Rezystor	MET-0,25-330-5%	OMIG	
R60	Rezystor	MET-0,25-470-5%	OMIG	

Osma- czenie	Nazwa	T Y P	Producent	Uwagi
R61	Rezystor	MET-0,25-1k-5%	OMIG	
R62	Rezystor	MET-0,25-2k-5%	OMIG	
R63	Rezystor	MET-0,25-39-5%	OMIG	
R64	Rezystor	MET-0,25-30-5%	OMIG	
R65	Rezystor	MET-0,25-47-5%	OMIG	
R66	Rezystor	MET-0,25-82-5%	OMIG	
R67	Rezystor	MET-0,25-33-5%	OMIG	
R68	Rezystor	MET-0,25-100-5%	OMIG	
R69	Rezystor	MET-0,25-750-5%	OMIG	
R70	Rezystor	MET-0,25-330-5%	OMIG	
R71	Rezystor	MET-0,25-1,1k-5%	OMIG	
R72	Rezystor	MET-0,25-2k-5%	OMIG	
R73	Rezystor	MET-0,25-680-5%	OMIG	
R74	Rezystor	MET-0,25-4,7k-5%	OMIG	
R75	Rezystor	MET-0,25-15k-5%	OMIG	
R76	Rezystor	MET-0,25-4,7k-5%	OMIG	
R77	Rezystor	MET-0,25-120-5%	OMIG	
R78	Rezystor	OWZ-0,125-10-5%	OMIG	
R79	Rezystor	OWZ-0,125-10-5%	OMIG	
R80	Rezystor	MET-0,25-120-5%	OMIG	
R81	Rezystor	MET-0,25-3k-5%	OMIG	
R82	Rezystor	MET-0,25-470-5%	OMIG	
R83	Rezystor	MET-0,25-470-5%	OMIG	
R84	Rezystor	MET-0,25-470-5%	OMIG	
R85	Rezystor	MET-0,25-470-5%	OMIG	
R86	Rezystor	MET-0,25-2k-5%	OMIG	
R87	Rezystor	MET-0,25-68-5%	OMIG	
R88	Rezystor	MET-0,25-2,2k-5%	OMIG	
R89	Rezystor	MET-0,25-33-5%	OMIG	
R90	Rezystor	MET-0,25-2,2k-5%	OMIG	

Osma- czenie	Nazwa	T Y P	Producent	Uwagi
T6	Transystor	BCP 107 A	CEMI	
T7	Transystor	BCP 107 A	CEMI	
T8	Transystor	BCP 177 A	CEMI	
T9	Transystor	BCP 107 A	CEMI	
T10	Transystor	BCP 107 A	CEMI	
T11	Transystor	BCP 177 A	CEMI	
T12	Transystor	BCP 107 A	CEMI	
T13	Transystor	BCP 107 A	CEMI	
T14	Transystor	BCP 177 A	CEMI	
T15	Transystor	BCP 107 A	CEMI	
T16	Transystor	BCP 177 A	CEMI	
T17	Transystor	BCP 107 A	CEMI	
T18	Transystor	BCP 107 A	CEMI	
T19	Transystor	BCP 177 A	CEMI	
T20	Transystor	BCP 177 A	CEMI	
T21	Transystor	BCP 177 A	CEMI	
T22	Transystor	BCP 107 A	CEMI	
T23	Transystor	BCP 107 A	CEMI	
T24	Transystor	BCP 107 A	CEMI	
T25	Transystor	BCP 177 A	CEMI	
T26	Transystor	BCP 107 A	CEMI	
T27	Transystor	BCP 107 A	CEMI	
T28	Transystor	BCP 177 A	CEMI	
T29	Transystor	BCP 177 A	CEMI	
T30	Transystor	BCP 107 A	CEMI	
T31	Transystor	BC 211 kl.10	CEMI	
T32	Transystor	BC 313 kl.10	CEMI	
T33	Transystor	BCP 177 A	CEMI	
T34	Transystor	BCP 107 A	CEMI	
T35	Transystor	BD 135	PHILLIPS	

Ozna- czenie	Nazwa	T y p	Producent	Uwagi
C21	Kondensator	KPPT-III-6-r-2,2nF /-20+50/-655	CERAD	
C22	Kondensator	KPPT-III-12x12-r-47nF /-20+50/-668	CERAD	
C23	Kondensator	KPPT-III-12x12-r-47nF /-20+50/-668	CERAD	
C24	Kondensator	KED-02/T/typ II - 1000nF 40V-664	ELWA	
C25	Kondensator	MKSE-012-0,047μF ±10%-100V	MIFLEX	
C26	Kondensator	04/U-typ II - 47nF-25V	ELWA	
C27	Kondensator	KPPT-III-12x12-r-47nF /-20+50/-668	CERAD	
C28	Kondensator	KED-02/T-typ II-1000nF 40V-664	ELWA	
C29	Kondensator	MKSE-012-0,047μF ±10%-100V	MIFLEX	
C30	Kondensator	04/U-typ II-47nF/25V	ELWA	
C31	Kondensator	KPPT-III-12x12-r-47nF /-20+50/-668	CERAD	
C32	Kondensator	KPPP-Y-16-5000pF-250V	CERAD	
C33	Kondensator	KPPP-Y-16-5000pF-250V	CERAD	
T1	Tranzystor	BCP 107 A	CEMI	
T2	Tranzystor	BCP 107 A	CEMI	
T3	Tranzystor	BCP 177 A	CEMI	
T4	Tranzystor	BCP 177A	CEMI	
T5	Tranzystor	BCP 177 A	CEMI	

Ozna- czenie	Nazwa	T y p	Producent
R91	Rezystor	MET-0,25-33-5%	OMIG
R92	Rezystor	OWZ-0,125-10-5%	OMIG
R93	Rezystor	OWZ-0,125-10-5%	OMIG
R94	Rezystor	MET-0,25-39-5%	OMIG
R95	Rezystor	MET-0,25-470-5%	OMIG
R96	Rezystor	MET-0,25-62-5%	OMIG
R97	Rezystor	MET-0,25-470-5%	OMIG
R98	Rezystor	MET-0,25-56-5%	OMIG
R99	Rezystor	MET-0,25-1,5k-5%	OMIG
R100	Rezystor	MET-0,25-1,3k-5%	OMIG
R101	Rezystor	MET-0, 5-2k-5%	OMIG
R102	Rezystor	MET-0,25-1,5k-5%	OMIG
R103	Rezystor	OWZ-1-10-5%	OMIG
R104	Rezystor	MET-0,25-430-5%	OMIG
R105	Rezystor	MET-0,25-2,2k-5%	OMIG
R106	Rezystor	MET-0,25-1,5k-5%	OMIG
R107	Rezystor	MET-0,25-750-5%	OMIG
R108	Rezystor	MET-0,25-1k-5%	OMIG
R109	Rezystor	MET-0,25-2k-5%	OMIG
R110	Rezystor	MET-0,25-1,6k-5%	OMIG
R111	Rezystor	MET-0, 5-2k-5%	OMIG
R112	Rezystor	MET-0,25-1,3k-5%	OMIG
R113	Rezystor	MET-0,25-1,5k-5%	OMIG
R114	Rezystor	MET-0,25-1,5k-5%	OMIG
R115	Rezystor	MET-0,25-430-5%	OMIG
R116	Rezystor	OWZ-1W-10-1%	OMIG
R117	Rezystor	MET-0,25-1,5k-5%	OMIG
R118	Rezystor	MET-0,25-2,2k-5%	OMIG
R119	Rezystor	MET-0,25-750-5%	OMIG
R120	Rezystor	MET-0,25-1,6k-5%	OMIG

Oznaczenie	Nazwa	T y p	Producent	Uwagi
R121	Rezystor	MET-0,25-1k-5%	OMIG	
R123	Rezystor	MET-0,25-620-5%	OMIG	
R124	Rezystor	MET-0,25-200-5%	OMIG	
RV1	Potencjometr	SP 1.2-1k-20%-A-1W-20-P3	TELPOD	
RV2	Potencjometr	PK4-410-100-A	TELPOD	
RV3	Potencjometr	PD-304-2,5k-A	TELPOD	
RV4	Potencjometr	PD-304-1k-A	TELPOD	
RV5	Potencjometr	PD-304-500-A	TELPOD	
RV6	Potencjometr	PD-304-10k-A	TELPOD	
RV7	Potencjometr	PD-304-2,5k-A	TELPOD	
RV8	Potencjometr	PD-304-2,5k-A	TELPOD	
RV9	Potencjometr	PD-304-2,5k-A	TELPOD	
RV10	Potencjometr	PA-102-2,2k-A-1W-20-P3	TELPOD	
RV11	Potencjometr	SP 1.2-1k-20%-A-1W-20-P3	TELPOD	
RV12	Potencjometr	PD-304-1k-A	TELPOD	
RV13	Potencjometr	PD-304-1k-A	TELPOD	

Oznaczenie	Nazwa	T y p	Producent
C1	Kondensator	KPPF-IIF-12x12-r-47nF /-20+50/-668	CERAD
C2	Kondensator	KPPF-IIF-12x12-r-47nF /-20+50/-668	CERAD
C3	Kondensator	KCPF-IB-W750-12-r-330pF -5%-25V-455	CERAD
C4	Kondensator	KPPF-IIE-6-r-2,2nF/-20+50/ -655	CERAD
C5	Kondensator	KCPF-IB-W750-12-r-330pF -5%-25V-455	CERAD
C6	Kondensator	KCPF-IB-W750-6-r-43pF -5%-25V-455	CERAD
C7	Trymer	TCP-W750-10-d-6/25pF-100V	CERAD
C8	Kondensator	KPPF-IIF-12x12-r-47nF /-20+50/-668	CERAD
C9	Kondensator	KPPF-IIF-12x12-r-47nF /-20+50/-668	CERAD
C10	Kondensator	MKSE-012-2,2nF ±1%-100V	MIPLK
C11	Kondensator	MKSE-012-2,2nF ±1%-100V	MIPLK
C12	Kondensator	KSP-017-22nF ±0,05%-100V	MIPLK
C13	Kondensator	KSP-017-2,2nF ±1%-100V	MIPLK
C14	Kondensator	KSO-1-250V-A-200pF-0	MIPLK
C15	Trymer	TCP-W750-10-d-8/30pF-100V	CERAD
C16	Kondensator	KCR-ID-W47-3x8-10pF ±5%-25V	CERAD
C17	Trymer	TCP-W750-10-d-3/10pF-100V	CERAD
C18	Kondensator	KPPF-IIF-12x12-r-47nF/ /-20+50/-668	CERAD
C19	Kondensator	KPPF-IIF-12x12-r-47nF /-20+50/-668	CERAD
C20	Trymer	TCP-W750-10-d-3/10pF-100V	CERAD

Omno- skenie	Nazwa	T y p	Producent	Uzagi
D21	Dioda	RAYP 95	CEMI	
D22	Dioda	RAYP 95	CEMI	
D23	Dioda	RAP 717	CEMI	
D24	Dioda	RAP 717	CEMI	
D25	Dioda	HYP 401-100	CEMI	
D26	Dioda	HYP 401-100	CEMI	
D27	Dioda	HYP 401-100	CEMI	
D28	Dioda	HYP 401-100	CEMI	
D29	Dioda	BEP 611 05V6	CEMI	
D30	Dioda	BEP 611 05V6	CEMI	
D31	Dioda	BEP 611 05V6	CEMI	
D32	Dioda	BEP 611 05V6	CEMI	
D33	Dioda	RAP 717	CEMI	
D34	Dioda	RAP 717	CEMI	
D35				
z1	Zarówka	T-5,5 12V 0,05A	HELIOS	

Uwagi:

1. Potencjometr selekcyjowany na następujące parametry:
  - a/ w ramach kąta obrotu /podanego na skali częstotliwości przyrządu pod gałką/ s tolerancją  $\pm 3^\circ$  następuje zmiana podziału napięcia przyłożonego do potencjometru od 0,05 do 0,95,
  - b/ błąd liniowości potencjometru w ramach tego kąta jest nie większy niż 1%.
  - c/ zamiast podawania wartości kąta może być zastosowany następujący kod kolorowy:
    - 188° - pomarańczowy
    - 194° - brązowy
    - 200° - oświecony
    - 206° - biały
    - 212° - żółty
    - 218° - zielony
    - 224° - niebieski

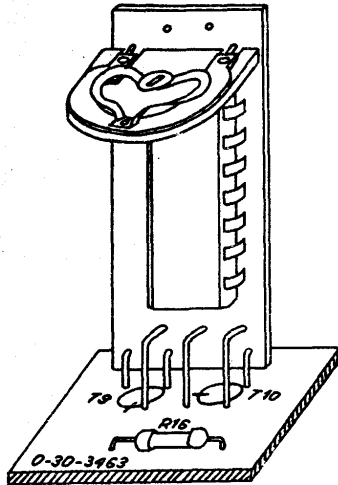
2. Wykonanie niekatalogowe.

3. Transystory selekcyjowane na  $h_{21E}$

$$\frac{h_{21E11}}{h_{21E10}} = 1 \pm 0,1$$

w następujących warunkach pracy:

$$U_{CE} = 5V, \quad I_C = 5mA$$



Ustawienie płytki  
z układem T43 na  
płytkce drukowanej  
0-30-3463

Zjednoczone Zakłady Elektronicznej Aparatury Pomiarowej "MERATRONIK"	OPIS TECHNICZNY	OT - 286
	Generator funkcji Typ G - 432 KARTA MODYFIKACJI	modyfikacja 1 20.01.76z

Generator funkcji G-432 nr fabryczny .....

Karta modyfikacji dostarczana jest jako uzupełnienie opisu technicznego wraz z przyrządem w którym dokonano zmian. Informacje podane w karcie modyfikacji usuwają i zastępują informacje podane w opisie technicznym.

Niniejsza informacja zawiera zmiany jakie zostały wprowadzone w Generatorze funkcji G-432.

Wprowadzono poniższe zmiany:

1. Zastąpiono tranzystory wzmacniacza różnicowego integratora układem scalonym.
2. Odblokowano kondensatorami bazy tranzystorów w układzie kształtowania sinusoidy.

Wprowadzone modyfikacje nie zmieniają przesnaczenia, danych technicznych, obsługi i opisu działania przyszędu.

#### Naprawy, strojenie i kalibracja

W związku z modyfikacją zmieniono sposób strojenia w punkcie 5.2.2. Ustawienie symetrii półkresów generowanych przebiegów g/ regulując Rv 14 doprowadzić do równości półkresów.

#### Wykaz elementów elektrycznych

##### Rezystory:

- R25 zamieniono na rezystor MET - 0,25 - 390 - 5%
- R26 zamieniono na rezystor MET - 0,25 - 1 k - 5%
- Rv14 wprowadzono potencjometr PD 303 - 470 - A

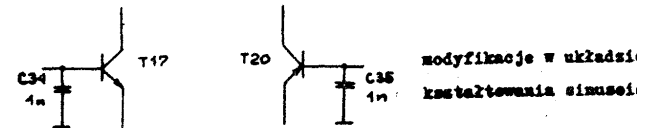
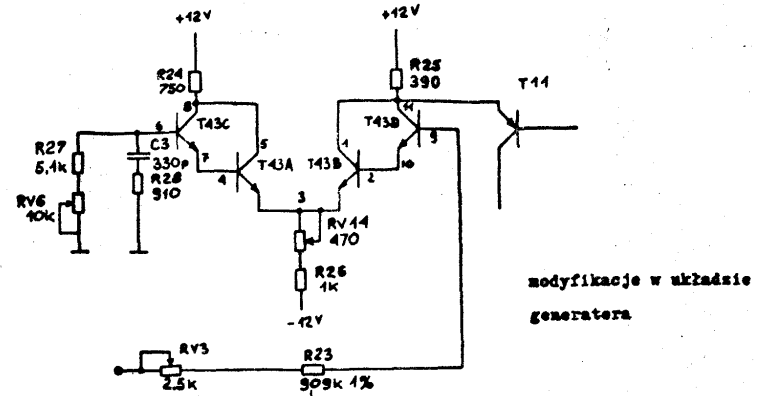
##### Kondensatory:

- C34 wprowadzono kondensator KFPf - IIE-6-r-1000pF/-20+50/-25V
- C35 wprowadzono kondensator KFPf - IIE-6-r-1000pF/-20+50/-25V

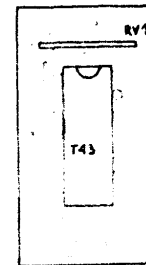
##### Tranzystory:

- T9 usunięto
- T10 usunięto
- T43 wprowadzono układ scalony UL 1111

#### Schematy ideowe



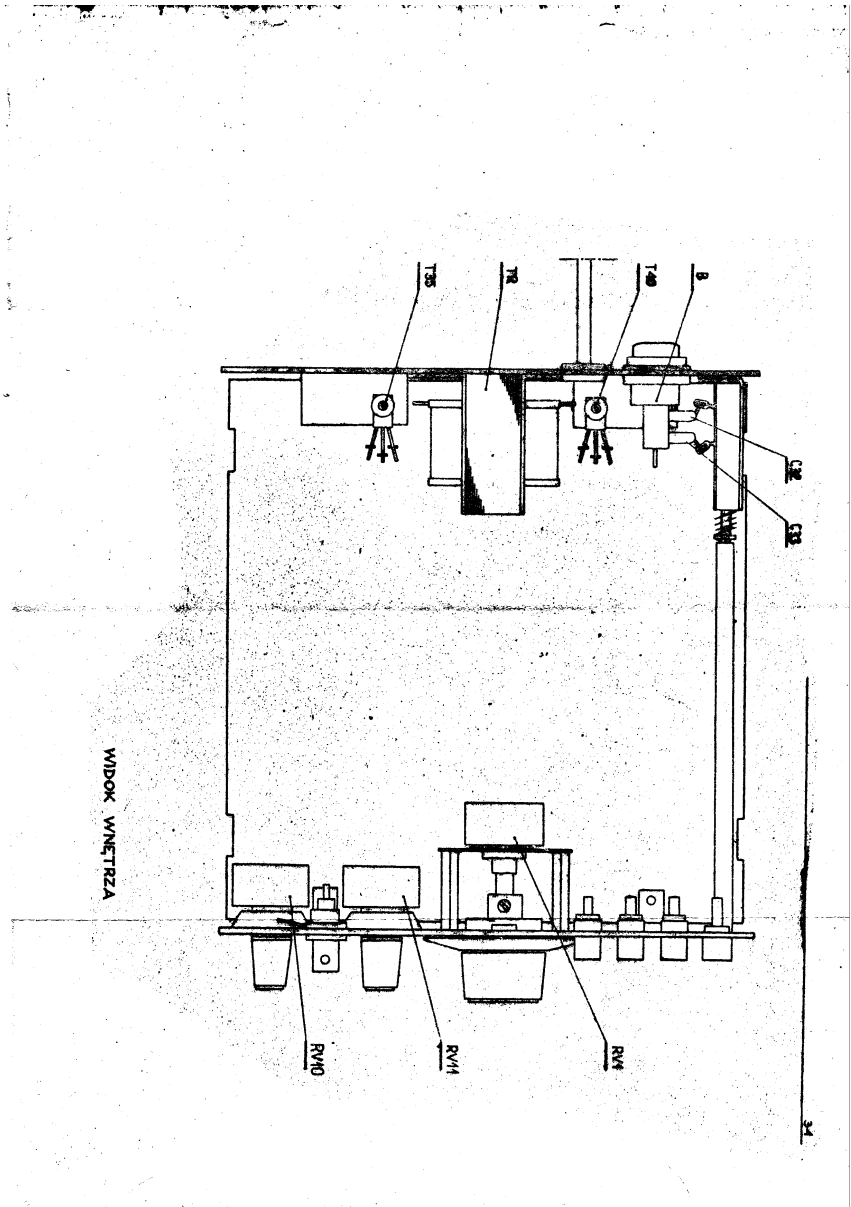
#### Rysunek płytki drukowanej

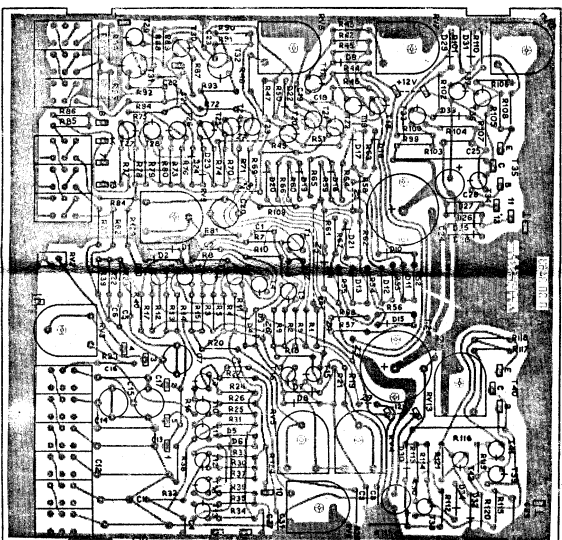


płytki z układem scalonym T43 i potencjometrem Rv14

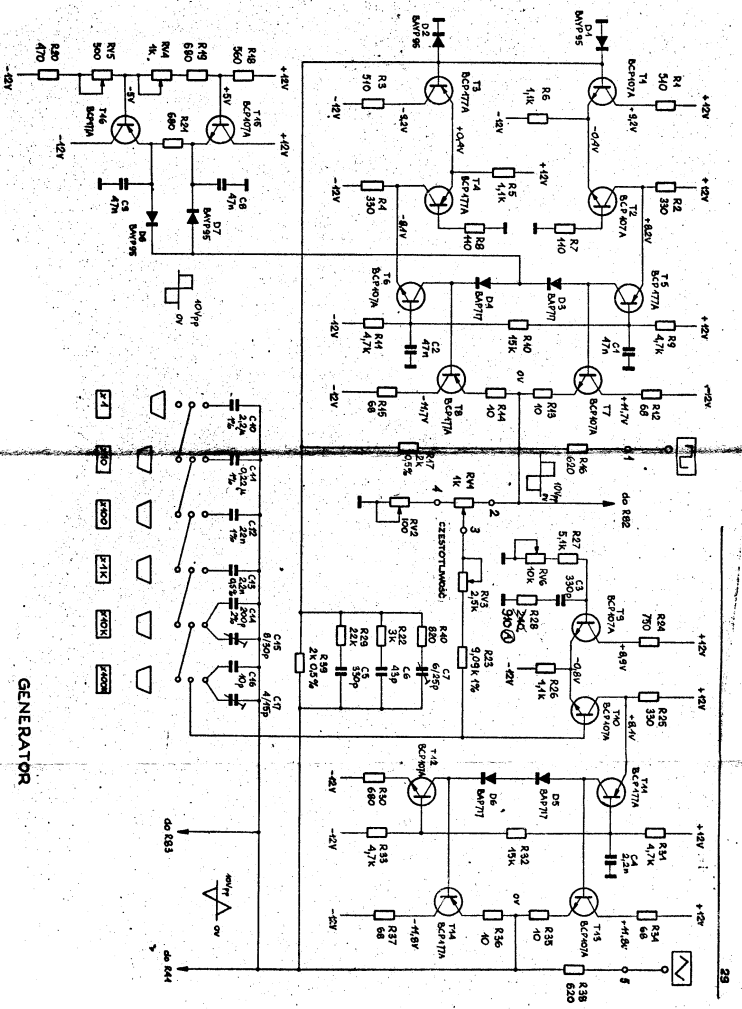




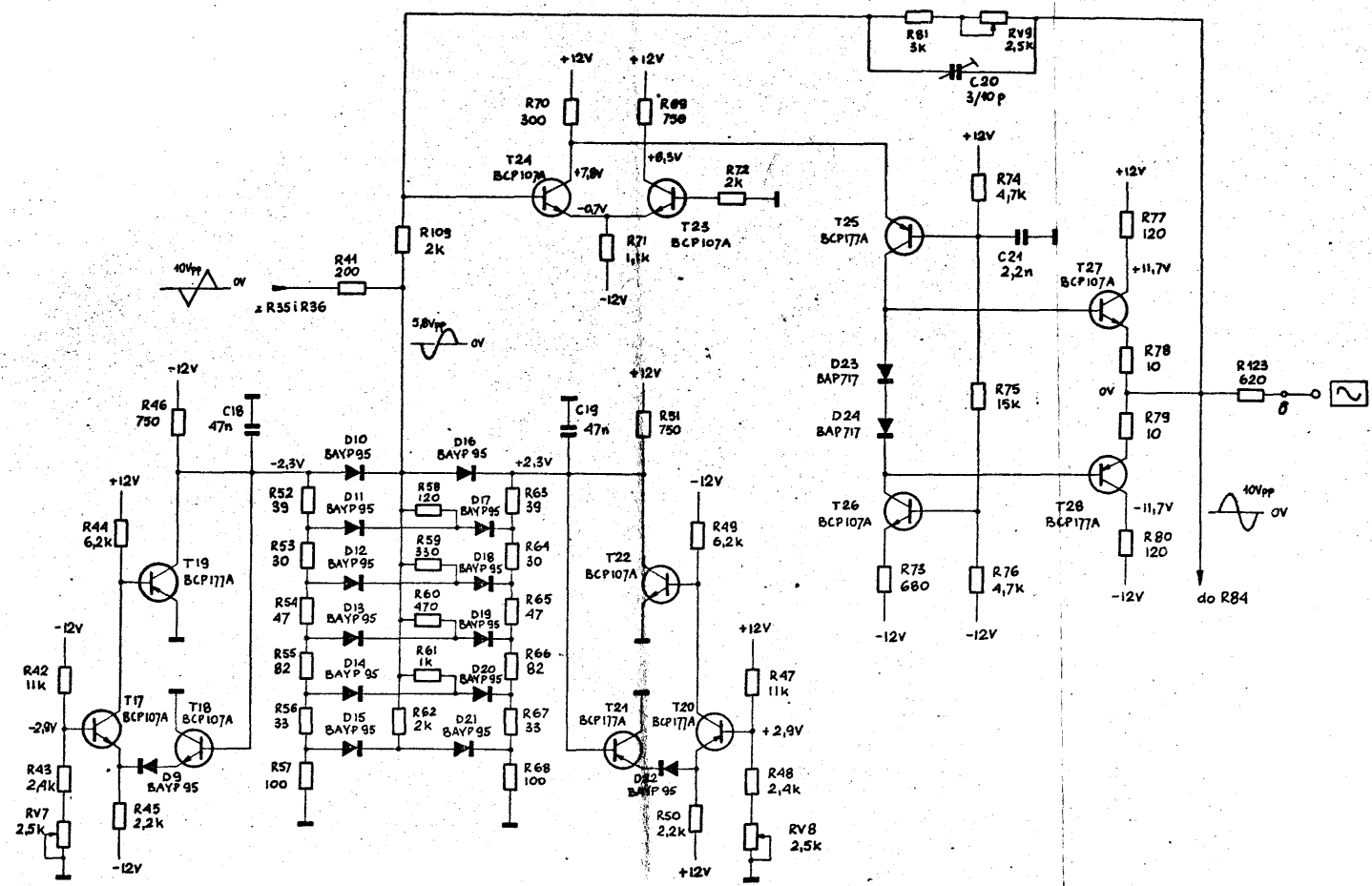




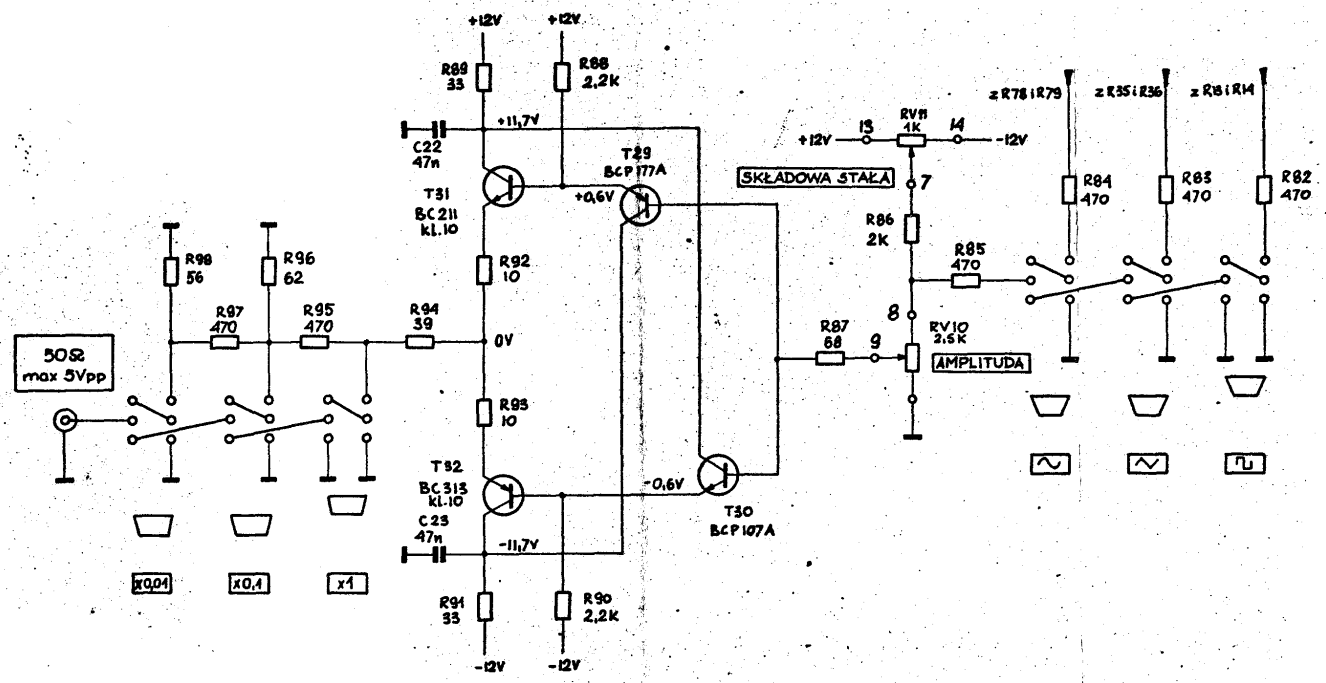
PLYTKA DRUKOWANA



GENERATOR



UKŁAD KSZTAŁTOWANIA  
SINUSOIDY



UKŁAD WYJŚCIOWY 50 Ohm

